

NSK

New

S·Max

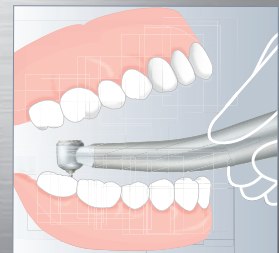
pico

Turbinen



NSK präsentiert:
**Ultra-Mini-Kopf und
super-schlanke Form**

Die NSK S-Max pico Serie – speziell entwickelt für die minimalinvasive Behandlung. Der Ultra-Mini-Kopf und die super-schlanke Form gewährleisten beste Sichtverhältnisse und ein federleichtes Behandlungsgefühl.



Powerful Partners®

S-Max pico

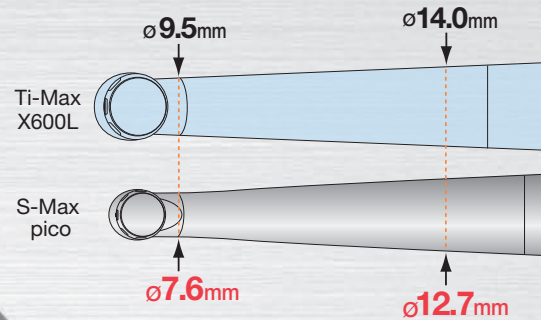
- Edelstahlkörper • ISB-Turbine • Zellglasoptik
- Keramik-Kugellager • Clean Head-System • Einfach-Wasserstrahl

LED NSK-Kupplungen

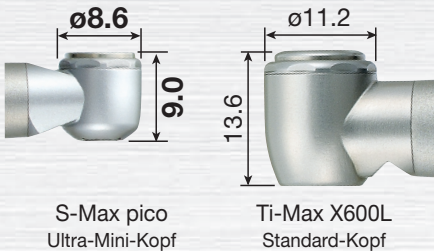
MODELL: **PTL-CL-LED**
REF: **P1001600**



Der weltweit schlankste Durchmesser im Griffbereich



Der kleinste Turbinenkopf der Welt



S-Max pico Ti-Max X600L

Der kleinste Kopf für die größten Behandlungserfolge

MODELL: **pico**
REF: **P1140**

Direkter Anschluss an die Kupplungssysteme namhafter Hersteller



MODELL: **pico KL** REF: **P1142**
Zum direkten Anschluss an KaVo® MULTiflex® LUX



MODELL: **pico WLED** REF: **P1145**
Zum direkten Anschluss an W&H® Roto Quick®



MODELL: **pico SL** REF: **P1143**
Zum direkten Anschluss an Sirona® Turbinenkupplung



MODELL: **pico BLEED** REF: **P1144**
Zum direkten Anschluss an Bien-Air® Unifix®



KaVo® und MULTiflex® LUX sind eingetragene Markenzeichen der Firma KaVo Dental Deutschland GmbH. Sirona® ist ein eingetragenes Markenzeichen der Firma Sirona Dental Systems GmbH, Deutschland.

W&H® ist ein eingetragenes Markenzeichen der Firma W&H Dentalwerk Bürmoos GmbH, Österreich. Bien-Air® und Unifix® sind eingetragene Markenzeichen der Firma Bien-Air Dental S.A., Schweiz.

